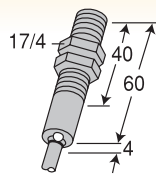


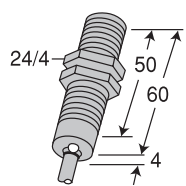


**รูปทรงกระบอกและสี่เหลี่ยมใช้กับไฟ AC**

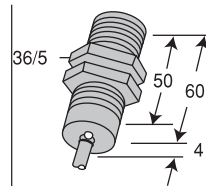
- ไฟ AC 2 สาย
- Hysteresis 3-15%
- มี LED แสดงผล



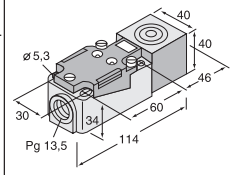
**M12x1**



**M18x1**



**M30x1.5**

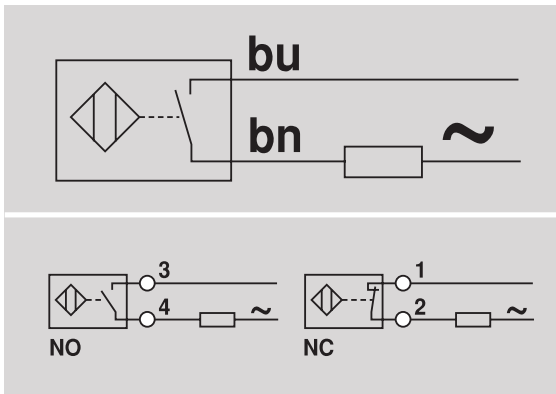


**40x40**

**คุณสมบัติทางเทคนิค**

ขนาดเส้นผ่าศูนย์กลาง x ความยาว		12x60	18x60	30x60	40x40
ระยะตรวจจับ (มม.)		2 มม.	5 มม. / 8 มม.	10 มม. / 15 มม.	35 มม.
ลักษณะการติดตั้ง		F (ฝังมิดได้)	F (ฝังมิด)/NF(ไม่ฝังมิด)	F (ฝังมิด)/NF(ไม่ฝังมิด)	NF (ไม่ฝังมิด)
<b>เอาต์พุต</b>					
รูปร่าง	NO	Bi 2-M12-AZ3X	Bi 5-M18-AZ3X	Bi 10-M30-AZ3X	NO + NC Ni 35-CP40-FZ3X2
ความถี่ในการใช้งาน (ครั้ง/วินาที)		20 Hz			
กระแสเอาต์พุต		100 mA	500 mA		
<b>ข้อมูลทั่วไป</b>					
วัสดุที่ใช้ทำ		โลหะ			พลาสติก
แรงดันตกคร่อม		11 V	7 V		
ไฟเลี้ยง		35-250 VAC	20-250 VAC		
<b>ความทนทาน และการป้องกัน</b>					
ระดับการป้องกัน (IP)		IP 67 สามารถกันน้ำได้			
ระบบการป้องกันทางไฟฟ้า		สามารถป้องกันการลัดวงจร, ป้องกันการต่อไฟสลับขั้ว			
สภาพแวดล้อม		ทนได้ตามมาตรฐาน IEC เช่น อุณหภูมิ -20 °C ถึง 70 °C ความชื้น 35-85% RH, การสั่นสะเทือน ฯลฯ			
การต่อสายไฟ		มีสายไฟขนาด 2x0.5 มม. <sup>2</sup> ยาว 2 ม. ทนความร้อน, ความเย็น			ขั้วต่อสาย

**ลักษณะการต่อใช้งาน**



**ตัวอย่างการใช้งาน**

